

**SUN2000 (8KTL-28KTL)**

# **Kurzanleitung zur Installation**

**Ausgabe: 18**

**Artikelnummer: 31505445**

**Datum: 2020-08-20**

**HUAWEI TECHNOLOGIES CO., LTD.**



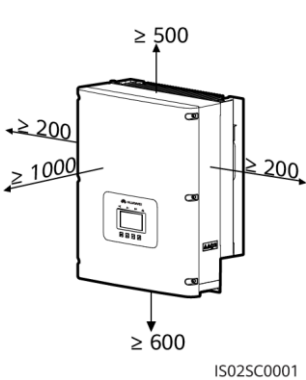
## HINWEIS

1. Bevor Sie die Geräte installieren, lesen Sie das *SUN2000 (8KTL-28KTL) Benutzer Manuell*, um sich mit den Produktinformationen und Vorsichtsmaßnahmen vertraut zu machen.
2. Verwenden Sie isolierte Werkzeuge.

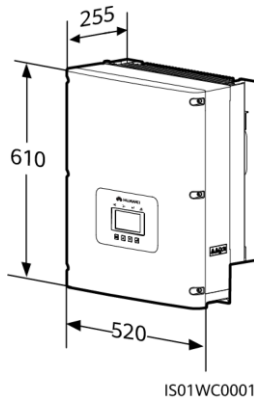
# 1 Systeminstallation

## 1.1 Ermitteln der Installationsposition

Einheit: mm

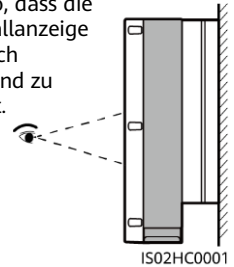


IS02SC0001



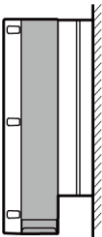
IS01WC0001

Montieren Sie den SUN2000 so, dass die Flüssigkristallanzeige (LCD) einfach abzulesen und zu bedienen ist.

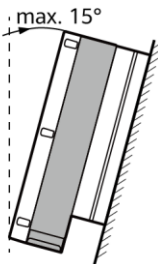


IS02HC0001

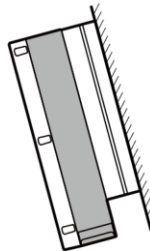
Vertikal



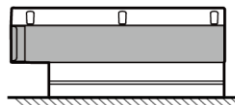
Rückwärts



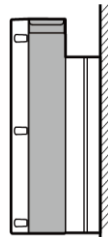
Weiterleiten



Horizontal



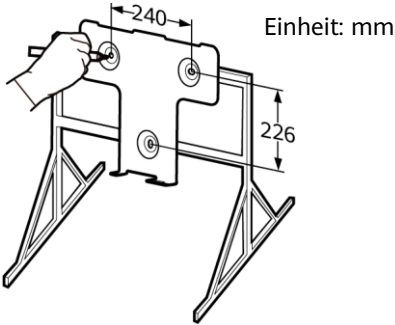
Auf dem Kopf



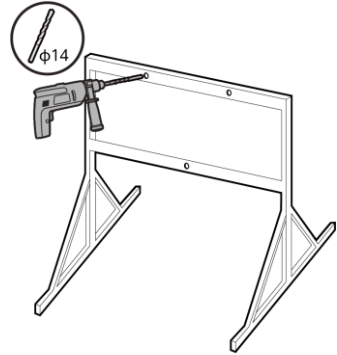
IS02HC0002

## 1.2 Montieren des Wechselrichters (am Beispiel einer Gestellmontage)

1. Legen Sie anhand der Rückwandabmessungen die Positionen für die Bohrungen im Gestell fest.
2. Bohren Sie die Löcher.

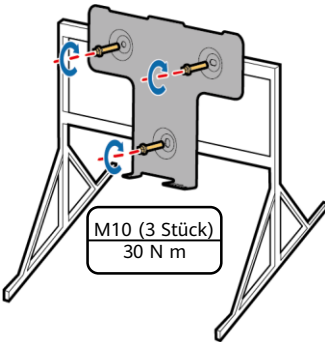


IS01HC0016



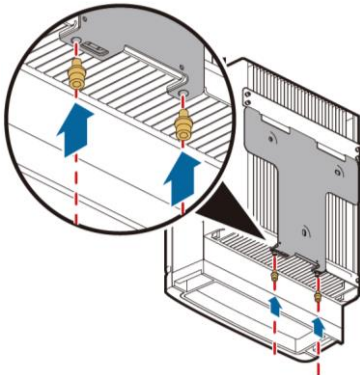
IS01HC0017

3. Befestigen Sie die Rückwand.



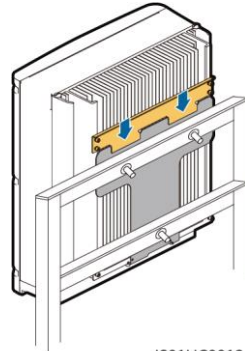
IS01HC0012

5. Ziehen Sie die Sechskantschrauben fest.



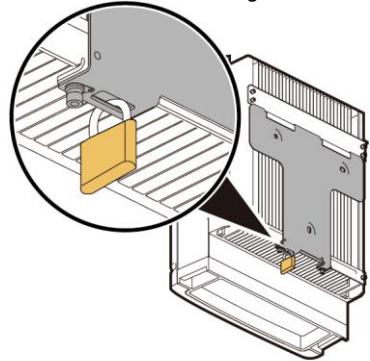
IS01HC0019

4. Montieren Sie den Inverter an der Rückwand.



IS01HC0013

6. (Optional) Bringen Sie ein Schloss als Diebstahlsicherung an.



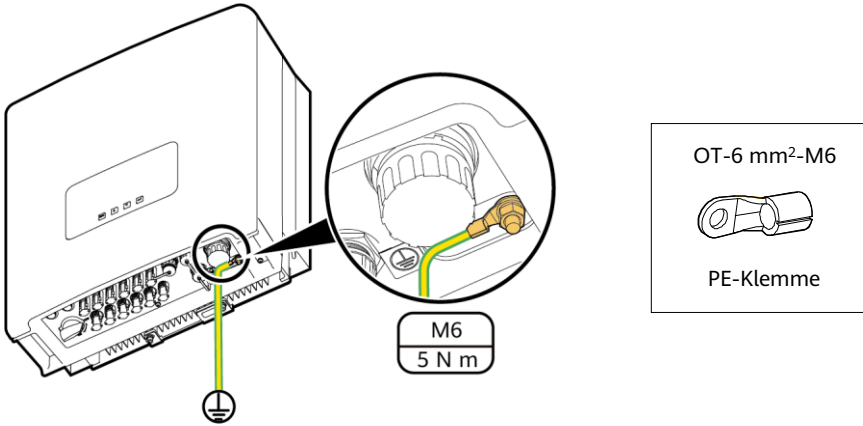
IS01HC0020

### ANMERKUNG

1. Die Diebstahlsicherung ist vom Kunden zu stellen.
2. (Weitere Details zur Wandmontage des Gerätes finden Sie im *SUN2000 (8KTL-28KTL) Benutzerhandbuch*.

## 2 Elektrische Anschlüsse

### 2.1 Montieren eines PGND-Kabels



#### ANMERKUNG

1. Es wird empfohlen, das Erdungskabel an ein möglichst nahe gelegene Schutzerde anzuschließen.
2. Tragen Sie zur Verbesserung der Rostschutzeigenschaften der Erdungsklemmen nach dem Anschluss des Erdungskabels Silicagel auf die Erdungsklemmen auf.

### 2.2 Anschließen des AC-Ausgangskabels

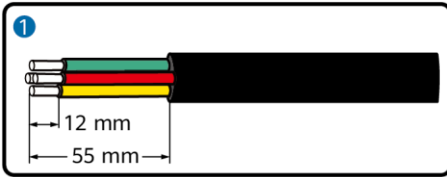
Wechselrichter-Modell	Adernquerschnitt der Kabel (empfohlen)
SUN2000-8KTL/10KTL/12KTL	4,0 mm <sup>2</sup> (12 AWG)
SUN2000-15KTL/17KTL/20KTL/23KTL/28KTL	6,0 mm <sup>2</sup> (10 AWG) / 10,0 mm <sup>2</sup> (8 AWG)

#### ANMERKUNG

In der Tabelle sind lediglich die empfohlenen Kabelspezifikationen aufgeführt. Weitere Details zu den Kabelspezifikationen finden Sie im *SUN2000 (8KTL-28KTL) Benutzerhandbuch*.

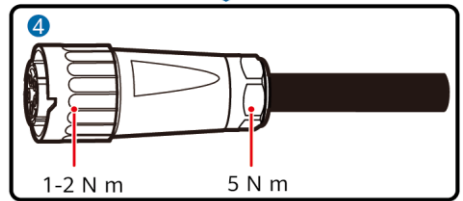
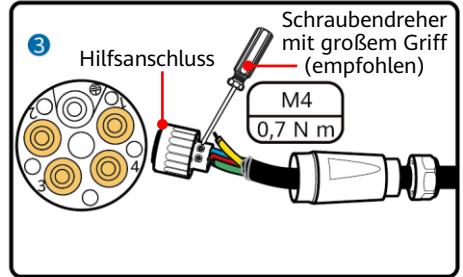
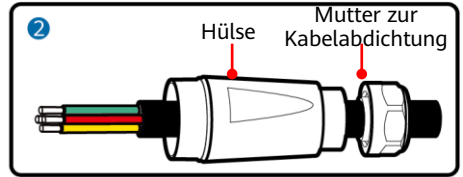
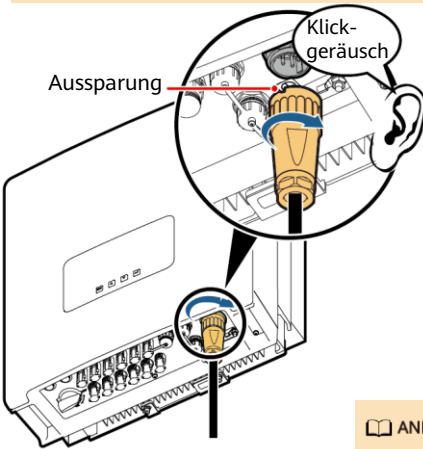
#### HINWEIS

1. Verwenden Sie keine starren Kabel mit Leitern aus Vollmaterial.
2. Die 3-adrigen Kabel für den Außeneinsatz (L1, L2, L3) sind für SUN2000-28KTL konfiguriert und die 4-adrigen Kabel für den Außeneinsatz (L1, L2, L3, und N) sind für andere Modelle bestimmt.



**HINWEIS**

Das N-Kabel wird in Bohrung 4 eingeführt. L1/L2/L3 nicht an anschließen  $\oplus$ .



**ANMERKUNG**

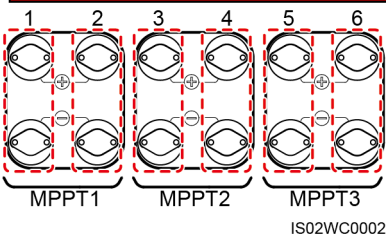
Halten Sie zum Anschluss des Wechselstrom-Ausgangssteckers an die Wechselstrom-Ausgangsklemmen des Inverters den Stecker so, dass die Aussparung am Stecker zum Bediener hin zeigt.

**HINWEIS**

Stellen Sie sicher, dass der AC-Ausgangsstecker richtig gesteckt und mit der Bajonettverriegelung gesichert ist. Wenn das nicht der Fall ist kann der AC-Stecker beschädigt werden, wenn der Wechselrichter lange Zeit betrieben wurde.

**2.3 Anschließen der DC-Eingangskabel**

**Optionale Gleichstrom-Eingangsklemmen:**

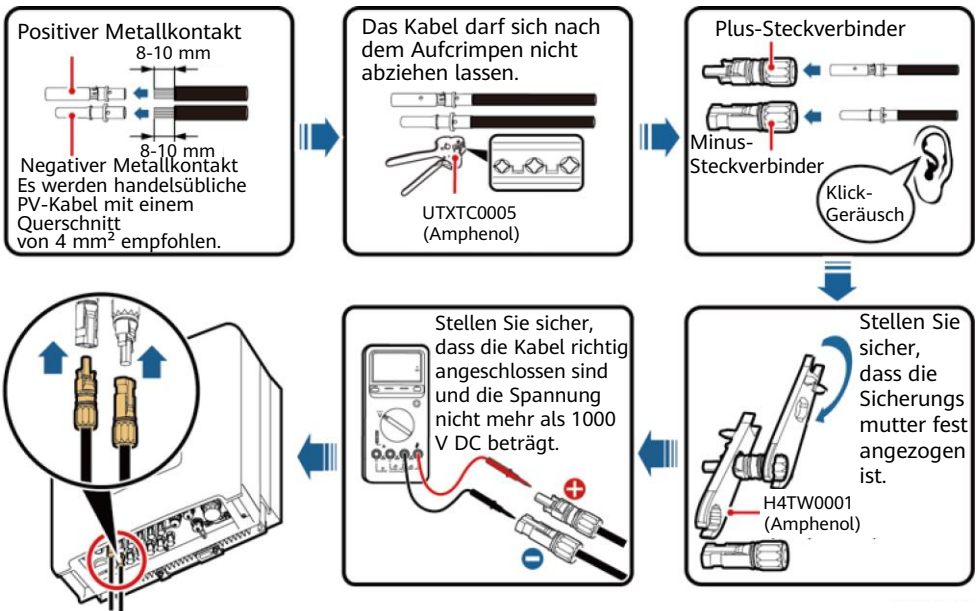


Anzahl der Eingänge	8KTL-12KTL	15KTL-28KTL
1	Anschluss an beliebiges Kontaktpaar	Anschluss an beliebiges Kontaktpaar
2	Anschluss an Kontaktpaare 1 und 3	Anschluss an Kontaktpaare 1 und 3
3	Anschluss an Kontaktpaare 1, 2 und 3	Anschluss an Kontaktpaare 1, 3 und 5
4	Anschluss an Kontaktpaare 1, 2, 3 und 4	Anschluss an Kontaktpaare 1, 2, 3 und 5
5	Nicht zutreffend	Anschluss an Kontaktpaare 1, 2, 3, 4 und 5
6	Nicht zutreffend	Anschluss an Kontaktpaare 1, 2, 3, 4, 5 und 6

## HINWEIS

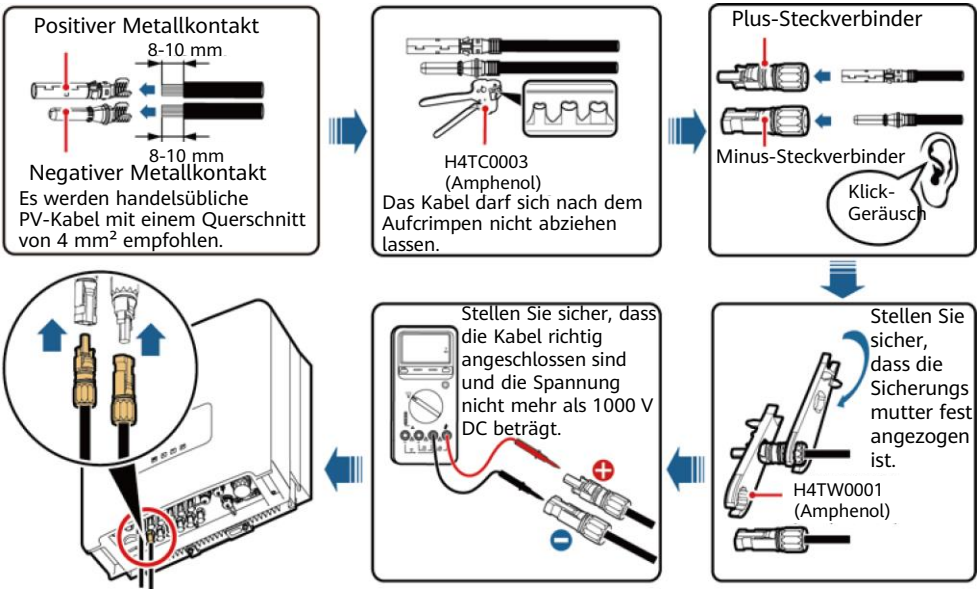
1. Verwenden Sie die Plus- und Minus-Metallkontakte und DC-Steckverbinder, die im Lieferumfang des SUN2000 enthalten sind. Die Verwendung von anderen Plus- und Minus-Metallkontakten und DC-Steckverbindern kann schwerwiegende Folgen haben. Der verursachte Schaden am Gerät wird von keiner Garantie- oder Servicevereinbarung abgedeckt.
2. Bei den mit den DC-Steckverbindern gelieferten Metallkontakten handelt es sich entweder um kaltumformende Kontakte oder Stempelformkontakte. Crimpen Sie die kaltumformenden Kontakte mit der Crimpzange UTXTC0005 (Amphenol, empfohlen) oder H4TC0001 (Amphenol). Crimpen Sie die Stempelformkontakte mit der Crimpzange H4TC0003 (Amphenol, empfohlen) oder H4TC0002 (Amphenol). Wählen Sie die je nach Metallkontaktyp passende Crimpzange.
3. Markieren Sie die Kabel vor dem Anschluss der DC-Eingangskabel mit der Polarität, um den korrekten Anschluss der Kabel sicherzustellen. Bei einem falschen Anschluss der Kabel kann das Gerät beschädigt werden.
4. Stecken Sie die gecrimpten Metallklemmen der Plus- und Minus-Stromkabel in die entsprechenden Plus- und Minus-Steckverbinder. Ziehen Sie dann an den DC-Eingangskabeln, um eine feste Verbindung sicherzustellen.
5. Verbinden Sie die Plus- und Minus-Steckverbinder mit den entsprechenden Plus- und Minus-DC-Eingangsanschlüssen. Ziehen Sie dann an den DC-Eingangskabeln, um eine feste Verbindung sicherzustellen.
6. Wenn die DC-Eingangskabel verpolt angeschlossen sind und der DC SWITCH (DC-Schalter) auf ON (EIN) steht, schalten Sie den DC-SWITCH nicht sofort aus. Andernfalls kann am Wechselrichter ein nicht durch den Gewährleistungsumfang abgedeckter Schaden entstehen. Warten Sie, bis die PV-Stringspannung bis auf den Sicherheitsbereich reduziert ist (unterhalb 60 V DC). Schalten Sie dann den DC SWITCH (DC-Schalter) aus, lösen Sie die Plus- und Minus-Steckverbinder und korrigieren Sie den Anschluss.

## Anschließen eines DC-Eingangsstromkabels (mit kaltumformenden Kontakten)



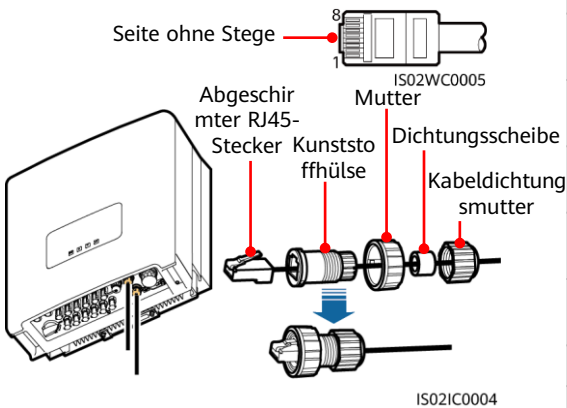
ISO1120003

## Anschließen eines DC-Eingangsstromkabels (mit Stempelformkontakten)



ISO1120003

## 2.4 Anschließen der RS485-Kommunikationskabel



Nr.	Farbe	Pinbelegung
1	Weiß und orange	RS485A- und RS485-Differenzialsignal +
2	Orange	RS485B- und RS485-Differenzialsignal -
3	Weiß und grün	Schutzleiter
4	Blau	RS485A- und RS485-Differenzialsignal +
5	Weiß und blau	RS485B- und RS485-Differenzialsignal -
6	Grün	Schutzleiter
7	Weiß und braun	Schutzleiter
8	Braun	Schutzleiter

### 3 Überprüfung der Installation

1. Prüfen Sie alle Schrauben auf festen Sitz, insbesondere die für elektrische Anschlüsse.	OK <input type="checkbox"/> Nicht OK <input type="checkbox"/>
2. Prüfen Sie, dass alle Leistungsschalter auf OFF stehen (AUS).	OK <input type="checkbox"/> Nicht OK <input type="checkbox"/>
3. Prüfen, dass das Erdungskabel sicher angeschlossen ist und keine Kurzschlüsse vorhanden sind.	OK <input type="checkbox"/> Nicht OK <input type="checkbox"/>
4. Prüfen Sie, dass die Wechselstrom-Ausgangsstromkabel korrekt, kurzschlussfrei und fest angeschlossen sind (der N-Leiter wird in Bohrung 4 eingeführt, die Leiter L1/L2/L3 können in beliebiger Reihenfolge in die Bohrungen 1/2/3 eingeführt werden. Weitere Details finden Sie unter 2.2 Anschließen des Wechselstrom-Ausgangsstromkabel an.).	OK <input type="checkbox"/> Nicht OK <input type="checkbox"/>
5. Prüfen Sie, dass die Gleichstromkabel korrekt, kurzschlussfrei und fest angeschlossen sind.	OK <input type="checkbox"/> Nicht OK <input type="checkbox"/>
6. Stellen Sie sicher, dass alle nicht verwendeten Gleichstrom-Eingänge abgedichtet sind.	OK <input type="checkbox"/> Nicht OK <input type="checkbox"/>
7. Prüfen Sie, dass die nicht verwendeten USB- und RS485-Kabeleinführungen mit Stopfen wasserdicht verschlossen sind.	OK <input type="checkbox"/> Nicht OK <input type="checkbox"/>

### 4 Einschalten des Systems

1. Schalten Sie den Wechselstrom-Leistungsschalter zwischen dem SUN2000 und dem Stromnetz ein.
2. Stellen Sie sicher, dass der Gleichstromschalter unten am SUN2000 eingeschaltet ist.
3. (Optional) Messen Sie die Temperatur an den Verbindungsstellen zwischen den DC-Anschlussklemmen und den Steckern.

### 5 Einstellen der Überwachungsparameter

#### ANMERKUNG

1. Wenn keine Datenerfassung verwendet wird, stellen Sie vor dem Anschluss des SUN2000 an das Spannungsnetz die folgenden Parameter ein. (Weitere Details zur Parametereinstellung finden Sie im *SUN2000 (8KTL-28KTL) Benutzerhandbuch*. Wenn eine Datenerfassung verwendet wird, finden Sie die entsprechenden Parametereinstellungen im *SmartLogger1000 Benutzerhandbuch*.
2. In der Grundeinstellung lautet das vorgegebene Kennwort für **Allg. Benutzer, Erweit. Benutz.** und **Spez. Benutzer 000001**. Verwenden Sie das Anfangskennwort beim ersten Einschalten und ändern Sie es sofort nach der Anmeldung. Um die Sicherheit des Kontos zu gewährleisten, ändern Sie das Kennwort regelmäßig und vergessen Sie das neue Kennwort nicht. Wenn Sie das Anfangskennwort nicht ändern, kann dies zur Offenlegung des Kennworts führen. Ein Kennwort, das über einen längeren Zeitraum nicht geändert wurde, kann gestohlen oder geknackt werden. Wenn ein Kennwort verloren geht, ist der Zugriff auf die Geräte nicht mehr möglich. In diesen Fällen haftet der Nutzer für alle Schäden, die der PV-Anlage entstehen.



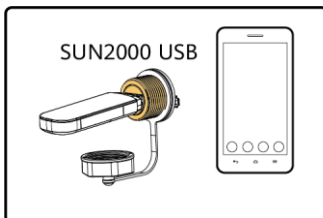
Hauptmenü	Zweite Menüebene	Dritte Menüebene	Vierte Menüebene	Einstellung
Assistent	Sprache	-	-	Einstellen wie für den Standort erforderlich.
	Datum&Uhrzeit	Datum	-	Einstellen wie für den Standort erforderlich.
		Uhrzeit	-	Einstellen wie für den Standort erforderlich.
	Netzcode	-	-	<ul style="list-style-type: none"> <li>Wählen Sie einen für Ihr Land oder Ihre Region geeigneten Netzcode.</li> <li>Detaillierte Informationen zum Netzcode finden Sie im Anhang.</li> </ul>
Hauptmenü	Einstellungen	Isolierung (Erweit.Benutz.)	Eingang geerdet, mit TF	<ul style="list-style-type: none"> <li>Wenn die PV-Anlage geerdet ist, sollte ein Trenntransformator angeschlossen werden. Stellen Sie <b>Isolation auf Eingang geerdet, mit TF</b> ein.</li> <li>Wenn die PV-Anlage nicht geerdet ist, stellen Sie <b>Isolation auf Eingang ungeerdet, ohne TF</b> oder <b>Eingang ungeerdet, mit TF</b> ein.</li> </ul>
			Eingang ungeerdet, ohne TF	
			Eingang ungeerdet, mit TF	

## 6 SUN2000-App

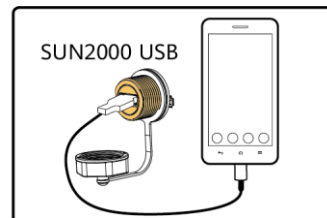
### ANMERKUNG

- Die SUN2000-App ist eine App für Mobiltelefone, die mit dem Überwachungssystem SUN2000 über ein USB-Datenkabel, ein Bluetooth-Modul oder ein WLAN-Modul kommuniziert. Die lokale Überwachungs- und Wartungsplattform unterstützt die Abfrage von Alarmen, die Einstellung von Parametern und die Durchführung von Routinewartungen. Der Name der App lautet SUN2000.
- Rufen Sie den Huawei App-Store (<https://appstore.huawei.com>), Google Play (<https://play.google.com>), suchen Sie nach **SUN2000** und laden Sie das App-Installationspaket herunter.
- Schließen Sie ein USB-Datenkabel, ein Bluetooth-Modul oder ein WLAN-Modul an den USB-Anschluss des SUN2000 an, um die Kommunikation zwischen dem SUN2000 und der App zu implementieren.

#### WLAN-/Bluetooth-Verbindung

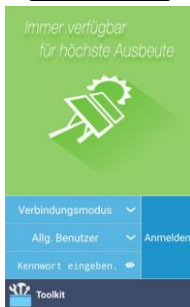


#### Verbindung per USB-Datenkabel



IS07H00020

## Anmeldeseite



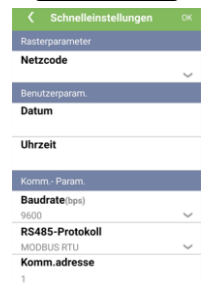
## Verbindungsmodus auswählen



## Benutzer auswählen



## Schnelleinstellungen



## Funktionsmenü



## HINWEIS

- Die Screenshots in diesem Dokument stammen von der App-Version 3.2.00.001 (Android).
- Bei Verwendung der WLAN-Hotspots **Adapter-SN des WLAN-Moduls** und das Anfangspasswort **Changeme**.
- Das Anfangskennwort für **Allg. Benutzer**, **Erweit. Benutzer** und **Spez. Benutzer** lautet **00000a**.
- Verwenden Sie das Anfangskennwort beim ersten Einschalten und ändern Sie es sofort nach der Anmeldung. Um die Sicherheit des Kontos zu gewährleisten, ändern Sie das Kennwort regelmäßig und vergessen Sie das neue Kennwort nicht. Wenn Sie das Anfangskennwort nicht ändern, kann dies zur Offenlegung des Kennworts führen. Ein Kennwort, das über einen längeren Zeitraum nicht geändert wurde, kann gestohlen oder geknackt werden. Wenn ein Kennwort verloren geht, ist der Zugriff auf die Geräte nicht mehr möglich. In diesen Fällen haftet der Nutzer für alle Schäden, die der PV-Anlage entstehen.
- Wählen Sie den korrekten Netzcode auf Grundlage des Anwendungsbereiches und Standortes des Solarwechselrichters aus.

## Anhang: Zuordnungstabelle für Stromnetz-Standardcodes

Nr.	Stromnetz-Standardcode	Land und Netzart	Nr.	Stromnetz-Standardcode	Land und Netzart
1	China-MV480	China Mittelspannungsnetz	24	IEC61727-MV480	IEC Mittelspannungsnetz
2	NB/T 32004	China Niederspannungsnetz	25	VDE 0126-1-1-BU	Bulgarien Niederspannungsnetz
3	UTE C 15-712-1(A)	Frankreich Niederspannungsnetz	26	VDE-AR-N-4105	Deutschland Niederspannungsnetz
4	UTE C 15-712-1(B)	Frankreich (Inseln) 230 V 50 Hz	27	BDEW-MV480	Deutschland Mittelspannungsnetz
5	UTE C 15-712-1(C)	Frankreich (Inseln) 230 V 60 Hz	28	BDEW-MV	Deutschland Mittelspannungsnetz (400 V AC)
6	UTE C 15-712-1-MV480	Frankreich Mittelspannungsnetz	29	TAI-PEA	Thailand Niederspannungsnetz (PEA)
7	G59-England-MV480	England 480 V Mittelspannungsnetz (I > 16 A)	30	TAI-MEA	Thailand Niederspannungsnetz (MEA)
8	G59-England	England 230 V Spannungsnetz (I > 16 A)	31	TAI-PEA-MV480	Thailand Mittelspannungsnetz (PEA)
9	G59-Scotland	Schottland 240 V Spannungsnetz (I > 16 A)	32	TAI-MEA-MV480	Thailand Mittelspannungsnetz (MEA)
10	G83-England	England 230 V Spannungsnetz (I < 16 A)	33	EN 50438-DK	Dänemark Mittelspannungsnetz
11	G83-Scotland	Schottland 240 V Spannungsnetz (I < 16 A)	34	Japan(50Hz)	Japan Spannungsnetz (50 Hz)
12	CEI0-21	Italien Niederspannungsnetz	35	Japan(60Hz)	Japan Spannungsnetz (60 Hz)
13	CEI0-16	Italien Mittelspannungsnetz	36	EN50438-TR-MV480	Türkei Mittelspannungsnetz
14	IEC61727	IEC Niederspannungsnetz	37	EN50438-TR	Türkei Niederspannungsnetz
15	VDE 0126-1-1-GR(A)	Griechenland (Festland) Niederspannungsnetz	38	C10/11	Belgien Niederspannungsnetz
16	VDE 0126-1-1-GR(B)	Griechenland (Inseln) Niederspannungsnetz	39	C11/C10-MV480	Belgien Mittelspannungsnetz
17	EN50438-CZ	Tschechische Republik Niederspannungsnetz	40	Philippinen	Philippinen Niederspannungsnetz
18	RD1699	Spanien Niederspannungsnetz (Pn < 100 kW)	41	Philippinen-MV480	Philippinen Mittelspannungsnetz
19	RD661	Spanien Niederspannungsnetz (Pn > 100 kW)	42	EN50438-NL	Niederlande Niederspannungsnetz
20	AS4777	Australien Niederspannungsnetz	43	Benutzerdefiniert (50Hz)	Reserviert
21	AS4777-MV480	Australien Mittelspannungsnetz	44	Benutzerdefiniert (60Hz)	Reserviert
22	NRS-097-2-1	Südafrika Niederspannungsnetz	45	Benutzerdefiniert -MV480 (50Hz)	Reserviert
23	NRS-097-2-1-MV480	Südafrika Mittelspannungsnetz	46	Benutzerdefiniert -MV480 (60Hz)	Reserviert

### ANMERKUNG

Änderungen der Netzcodes vorbehalten, diese Angaben sind unverbindlich.

**HUAWEI TECHNOLOGIES CO., LTD.**

Huawei Industrial Base Bantian Longgang  
Shenzhen 518129  
Volksrepublik China  
[www.huawei.com](http://www.huawei.com)